

ИСТОЧНИКИ
БЕСПЕРЕБОЙНОГО ПИТАНИЯ
ДЛИТЕЛЬНОЙ АВТОНОМИИ

MORE LIFE WITH STARK

РУКОВОДСТВО ПОЛЬЗОВАТЕЛЯ

STARK COUNTRY 600
STARK COUNTRY 2000

Источник бесперебойного питания (ИБП)



СОДЕРЖАНИЕ

1. ТЕХНИКА БЕЗОПАСНОСТИ	3
2. ОПИСАНИЕ СИСТЕМЫ	5
3. ВНЕШНИЙ ВИД	5
4. УСТАНОВКА И НАСТРОЙКА	6
4.1 Подключение внешней аккумуляторной батареи.....	7
4.2 Включение прибора.....	8
4.3 Подключение к внешней сети электропитания и зарядка.....	8
4.4 Техническое обслуживание.....	8
5. ТЕХНИЧЕСКИЕ ХАРАКТЕРИСТИКИ	9
6. РУКОВОДСТВО ПО ПОИСКУ И УСТРАНЕНИЮ НЕИСПРАВНОСТЕЙ	10
7. ГАРАНТИИ И ОБЯЗАТЕЛЬСТВА	11
8. РЕКЛАМАЦИОННЫЕ МЕРОПРИЯТИЯ	11
9. СЕРВИСНЫЕ ЦЕНТРЫ	12



Пожалуйста, соблюдайте все предупреждения и инструкции по эксплуатации, приведенные в настоящем руководстве. Данное оборудование должно устанавливаться, обслуживаться и эксплуатироваться только квалифицированным персоналом. Не эксплуатируйте данное устройство до прочтения всех правил техники безопасности и инструкций по эксплуатации.

Отказ от ответственности

Мы не берем на себя никакой ответственности или обязательств за ущерб, будь то прямой, косвенный, последующий или случайный, или за убытки, которые могут возникнуть в результате использования данной информации. Использование данной информации полностью находится под контролем пользователя. Информация в настоящем руководстве может быть изменена без предварительного уведомления. Мы не берем на себя никаких обязательств по обновлению или поддержанию актуальности содержащейся в настоящем руководстве информации. Если Вы найдете в настоящем руководстве неверную, вводящую в заблуждение или неполную информацию, мы будем благодарны Вам за Ваши комментарии и предложения.

1. ТЕХНИКА БЕЗОПАСНОСТИ

Перед началом работы внимательно прочтите Руководство пользователя!

Не ознакомление с указанными ниже инструкциями не снимает с пользователя ответственности за некорректное подключение и/или использование оборудования.

⚠ ВНИМАНИЕ: ИБП предназначен для использования внутри помещения. Не допускайте попадания устройства под дождь, снег и не подвергайте устройство воздействию каких-либо жидкостей.

⚠ ВНИМАНИЕ: Не допускайте попадания жидкости и проникновения посторонних предметов внутрь корпуса ИБП.

⚠ ВНИМАНИЕ: Если ИБП перемещен в теплое помещение непосредственно с холода, возможно образование конденсата. Блоки системы бесперебойного питания должны быть абсолютно сухими перед тем, как начинать установку. Поэтому необходимо выждать по крайней мере 2 часа, чтобы блоки системы адаптировались к условиям в помещении.

⚠ ВНИМАНИЕ: Не используйте ИБП в помещениях, где температура и влажность превышают допустимые значения характеристик внешней среды для данного прибора.

⚠ ВНИМАНИЕ: Монтаж и ремонт таких систем может выполняться только квалифицированным персоналом, сертифицированным производителем на выполнение монтажа и сервисного обслуживания.

⚠ ВНИМАНИЕ: Подключайте ИБП только к розеткам, обладающим заземлением. Розетка с заземлением, к которой подключается ИБП, должна находиться в легкодоступном месте. Это важно для срочного выключения устройства в случае необходимости.

⚠ ВНИМАНИЕ: Опасайтесь удара током. Не открывайте крышку: внутренние части ИБП не обслуживаются пользователем. Обратитесь в авторизованный сервисный центр.

⚠ ВНИМАНИЕ: При монтаже и при работе с ИБП, аккумуляторными батареями и оборудованием, подключенным к настоящему устройству, используйте инструменты в изоляции, чтобы снизить риск короткого замыкания.

⚠ ВНИМАНИЕ: Во избежание повреждения оборудования и/или травм персонала перед подключением клемм к внешним аккумуляторным батареям, ИБП должен быть отключен от внешней сети переменного тока (АС)!

⚠ ВНИМАНИЕ: После подключения ИБП к сети питания 220В/50Гц на клеммах питания постоянного тока будет присутствовать напряжение 12(24)В, даже если выключатель питания, расположенный на передней панели прибора, находится в положении OFF (выкл.)

⚠ ВНИМАНИЕ: Не подключайте вход ИБП к его собственному выходу.

⚠ ВНИМАНИЕ: Если используется система дистанционного или автоматического запуска генератора, отключите цепь автоматического запуска или отключите генератор, чтобы предотвратить подачу напряжения во время проведения технического обслуживания. В противном случае возможны поломки оборудования и/или травмы персонала.

ДЛЯ ОБЕСПЕЧЕНИЯ ПОЖАРНОЙ БЕЗОПАСНОСТИ:

Храните устройство в помещении, свободном от токопроводящих веществ, с контролируемой температурой и влажностью. Во избежание перегрева ИБП не закрывайте вентиляционные отверстия в корпусе, не ставьте ИБП у радиатора отопления.

⚠ ВНИМАНИЕ: Перед тем, как устанавливать, или начинать техническое обслуживание аккумуляторных батарей прочитайте руководство изготовителя по установке и техническому обслуживанию батарей.

⚠ ВНИМАНИЕ: Перед проверкой и техническим обслуживанием АКБ необходимо отключить ИБП от внешней сети переменного тока.

⚠ ВНИМАНИЕ: Опасайтесь удара током. Рабочие части батареи находятся под напряжением, не допускайте падения металлических предметов на аккумуляторные батареи. В противном случае может возникнуть искра или произойти короткое замыкание батареи, что может вызвать взрыв.

⚠ ВНИМАНИЕ: Чтобы снизить риск получения травмы используйте только отвечающие всем требованиям СТАЦИОНАРНЫЕ аккумуляторные батареи, рекомендуемые изготовителем, полученные от официальных дилеров или изготовителя. **Использование не соответствующих установленным требованиям батарей может вызвать негарантийные поломки оборудования и/или привести к травме персонала.**

НЕ ИСПОЛЬЗУЙТЕ

старые батареи или батареи с истекшим сроком годности или хранения, а также стартерные батареи. Чтобы избежать порчи оборудования и травм персонала, прежде чем устанавливать аккумуляторную батарею, пожалуйста, проверьте ее тип и дату производства.

Ниже в Таблице 1 приводятся рекомендованные к использованию аккумуляторные батареи.

Модель и серия АКБ Модель STARK COUNTRY	Ventura	Sprinter	Sonnenschein
	Серия	Серия	Серия
STARK COUNTRY 600	GP GPL	XP	A400
STARK COUNTRY 2000	FT VTG	P	A500

⚠ ВНИМАНИЕ: Не вскрывайте аккумуляторную батарею: электролит, содержащийся в батарее, опасен для кожи и глаз. При работе с аккумуляторными батареями не прищипывайте к глазам.

⚠ ВНИМАНИЕ: На случай попадания электролита аккумуляторной батареи на кожу, одежду или глаза всегда держите наготове обильное количество воды и мыло.

⚠ ВНИМАНИЕ: НИ В КОЕМ СЛУЧАЕ не курите и не допускайте появления искр или огня вблизи аккумуляторной батареи.

⚠ ОСТОРОЖНО! Для надежной и эффективной работы системы очень важно использовать рекомендованный (входящий в комплект) внешний кабель подключения аккумуляторной батареи. Чтобы снизить риск получения травмы, внешний кабель должен быть рассчитан на работу при температуре 75°C или выше. Нельзя также использовать медные кабели с сечением менее 5,0 мм². Ниже в Таблице 2 приводится рекомендуемое сечение кабеля в зависимости от параметров системы.

Таблица 2. Рекомендуемое сечение кабеля, при его длине до 1 метра

Модель STARK COUNTRY	Типовой рабочий ток, А	Сечение, мм ²
STARK COUNTRY 600	40 А	5,00
STARK COUNTRY 2000	59 А	5,90

⚠ ОСТОРОЖНО! Запрещено разбирать прибор. Свяжитесь с квалифицированным сервисным центром, если понадобится обслуживание или ремонт.

ПРЕДУПРЕЖДЕНИЕ! Обеспечьте наружную вентиляцию для аккумуляторного отсека. Корпус отсека должен быть спроектирован так, чтобы предотвратить накопление и концентрацию газообразного водорода в верхней части отсека.

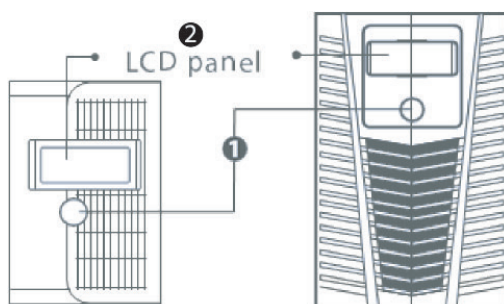
2

2. ОПИСАНИЕ СИСТЕМЫ

Данный источник бесперебойного питания (ИБП) представляет собой компактное устройство, которое сочетает в себе преимущества ИБП и инвертора. Устройство может питаться от напряжений в широком диапазоне и обеспечивает стабильное электропитание подключенных к нему устройств, таких как персональный компьютер, монитор и другая дорогостоящая электроника, коммуникационная и бытовая цифровая аппаратура.

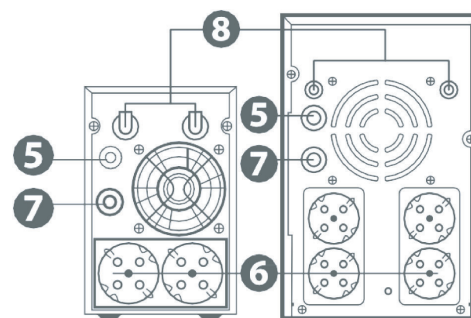
3

3. ВНЕШНИЙ ВИД ИБП



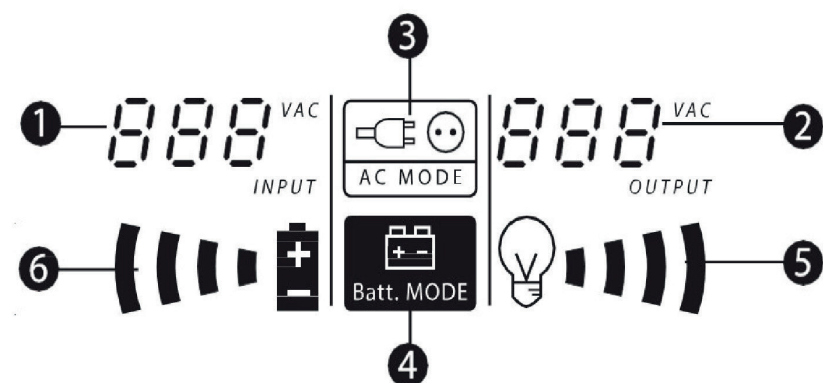
Лицевая панель ИБП

1. Кнопка «Включения/Выключения»: Нажмите кнопку для включения/выключения ИБП
2. LCD дисплей



Задняя панель ИБП

5. Подключение к внешней сети электро-сети AC
6. Выходные розетки с батарейной защитой
7. Предохранитель
8. Клеммы для подключения внешней аккумуляторной батареи (АКБ)



Жидкокристаллическая панель индикации

1. Входное напряжение
2. Выходное напряжение
3. Индикатор режима работы от внешней сети
4. Индикатор режима работы от аккумуляторных батарей
5. Индикатор уровня нагрузки; мерцающий индикатор означает перегрузку
6. Индикатор уровня зарядки аккумуляторной батареи; мерцающий индикатор означает разряженную батарею

4. УСТАНОВКА И НАСТРОЙКА

⚠ ВНИМАНИЕ: Данный ИБП НЕ ЯВЛЯЕТСЯ защитным устройством от ВСЕХ видов импульсных перенапряжений сети и не имеет встроенной грозозащиты!

Перед тем, как подключать устройство к сети электропитания переменного тока (AC), необходимо установить между ИБП и входной сетью следующие приборы:

- «пакетник» (выключатель) на 16А
- УЗИП (в случае использования ИБП в загородном доме)
- реле по напряжению и току типа «Барьер Люкс» и «Digi-Тор» (расчет и выставление параметров согласно прилагаемой к данным устройствам Инструкции)

В случае, если есть сомнения в постоянстве максимальной нагрузки, рекомендуется установить между ИБП и выходной сетью защитное реле напряжения с точной установкой по току (расчет параметров согласно Инструкции к прилагаемому устройству).

Необходимость установки дополнительных защитных устройств обусловлена нестабильностью электросетей и отсутствием грозозащиты. Отсутствие защитных устройств может привести к негарантийной поломке бесперебойного оборудования!

⚠️ ПРИМЕЧАНИЕ: Перед началом монтажа, пожалуйста, осмотрите устройство. Убедитесь, что оборудование, находящееся внутри упаковки, не повреждено.

Комплект ИБП STARK COUNTRY 600/2000

- **ИБП STARK COUNTRY 600/2000**
- Руководство пользователя
- Гарантийный талон

⚠️ Запрещается подключать к ИБП устройства с кратковременными пусковыми токами, превышающими максимальную мощность ИБП.

В случае, если пусковые токи не указаны в паспорте подключаемого к ИБП устройства, то рассчитывайте значение пускового тока как трехкратное к значению номинальной мощности устройства.

4.1 ПОДКЛЮЧЕНИЕ ВНЕШНЕЙ АККУМУЛЯТОРНОЙ БАТАРЕИ

⚠️ ПРИМЕЧАНИЕ: В целях безопасности мы настоятельно рекомендуем, чтобы клеммы аккумуляторной батареи были изолированы при помощи изоляционной ленты до того момента, когда начнется эксплуатация установки.

- **Шаг 1** – Подключите провода ИБП к клеммам аккумуляторной батареи. Крепление между ИБП и АКБ должно быть жестким, исключающим искрения! (усилие затяжки не менее 5,5 Нм ± 5%). Соблюдайте полярность (Шаг 2)

1.) Подключение аккумуляторной батареи (см. Рисунок 1 и Рисунок 2):

При подключении аккумуляторов, их суммарное напряжение должно совпадать с номинальным напряжением постоянного тока ИБП (см. Таблицу 3 ниже).

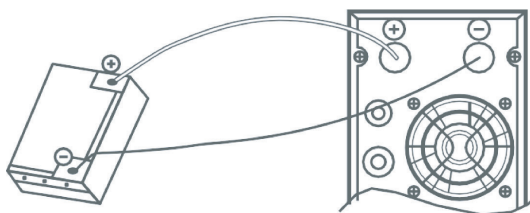


Рисунок 1. Подключение модели 600

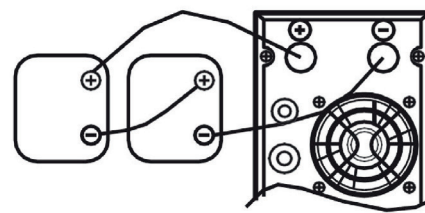


Рисунок 2. Подключение модели 2000

Таблица 3.

Модель ИБП	Номинальное напряжение постоянного тока
600	12 Вольт постоянного тока
2000	24 Вольт постоянного тока

2.) Параллельное и последовательно параллельное подключение нескольких аккумуляторов (см. Рисунок 3 и Рисунок 4):

Напряжение каждого аккумулятора должно равняться номинальному напряжению постоянного тока ИБП.

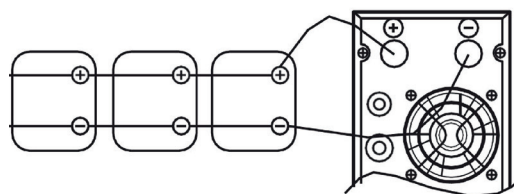


Рисунок 3. Подключение модели 600

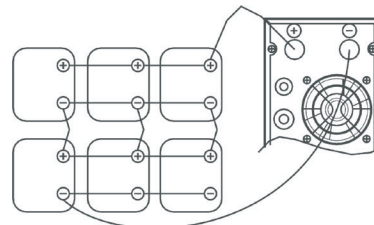


Рисунок 4. Подключение модели 2000

- **Шаг 2** – Проверьте, чтобы полярности подключения со стороны данного устройства и со стороны аккумуляторов совпадали

Положительный (красный) полюс батареи должен быть подключен к положительной (+) клемме устройства.

Отрицательный (черный) полюс батареи должен быть подключен к отрицательной (-) клемме устройства.

- **Шаг 3** – Установите назад крышечки* на клеммах внешних аккумуляторных батарей

* – в комплект не входит

4.2 Включение прибора

Включите прибор, чтобы убедиться в правильности подключения АКБ. Проверьте тестером или малой нагрузкой наличие напряжения на выходе ИБП. При отсутствии напряжения проверьте правильность исполнения этапов Инструкции (пункт 4.1) или обратитесь к дилеру.

4.3 Подключение к внешней сети электропитания и зарядка

Вставьте вилку кабеля электропитания в розетку. Устройство автоматически начнет заряжать подключенную внешнюю аккумуляторную батарею, даже если оно выключено.

Устройство должно проработать в режиме заряда не менее 8 часов, до полной зарядки аккумуляторов. Не следует ожидать от батарей полной емкости на протяжении этого первоначального периода работы.

4.4 Подключение оборудования к ИБП

Просто вставьте вилки приборов и оборудования в выходные розетки ИБП. При «просадке» и/или пропадании внешней сети электропитания устройство будет автоматически непрерывно подавать электропитание на подключенные приборы и оборудование.

5. ТЕХНИЧЕСКИЕ ХАРАКТЕРИСТИКИ

МОДЕЛЬ	STARK COUNTRY 600	STARK COUNTRY 2000
Мощность	600 ВА / 360 Вт	2000 ВА/1200 Вт
ВХОД		
Напряжение	230 В пер. тока	
Диапазон напряжений	140 – 300 В пер. тока	
ВЫХОД		
Регулировка напряжения (в режиме питания от батарей)	230 В пер. тока $\pm 10\%$	
Диапазон частот (в режиме питания от батарей)	50 Гц ± 1 Гц	
Полное время срабатывания	4-8 мс	
Форма сигнала	Синтезированный синус	
АККУМУЛЯТОРНЫЕ БАТАРЕИ		
Напряжение батареи	12 В пост. тока	24 В пост. тока
Максимальный ток заряда	10 А	20 А
МАССОГАБАРИТНЫЕ ПАРАМЕТРЫ		
Размеры (глубина x ширина x высота), мм	358,5x96,8x146,5	395x145x220
Вес без упаковки, кг	5,8	9,5

6. РУКОВОДСТВО ПО ПОИСКУ И УСТРАНЕНИЮ НЕИСПРАВНОСТЕЙ

Несложные неисправности можно устранить, используя таблицу, приведенную ниже.

Неисправность	Возможная причина	Способ устранения
Сеть электропитания в порядке, но устройство находится в режиме питания работы от батарей.	Плохо подключен входной кабель сети электропитания.	Проверить подключение кабеля сети электропитания.
	Сработал прерыватель на входе.	Переустановить прерыватель на входе.
При пропадании сети электропитания время обеспечения резервного питания сокращено.	Устройство перегружено.	Отключить некритичные нагрузки.
	Слишком низкое напряжение аккумуляторных батарей.	Устройство должно проработать в режиме заряда не менее 8 часов.
	Батареи не обеспечивают полную мощность даже после зарядки в течение по крайней мере 8 часов.	Проверить дату производства аккумуляторных батарей. Если батареи слишком старые, их необходимо заменить.
На передней панели ничего не отображается при нормальной работе сети электропитания.	Устройство не включено.	Нажать на кнопку выключателя на передней панели устройства.
	Плохо подключена аккумуляторная батарея.	Проверить кабель и клеммы подключения внешних аккумуляторных батарей. Убедиться, что все соединения подключения внешних батарей к устройству выполнены правильно.
	Неисправны аккумуляторные батареи.	Заменить батареи.
	Слишком низкое напряжение аккумуляторных батарей.	Устройство должно проработать в режиме заряда, не менее 8 часов.

В случае возникновения каких-либо неисправностей, которых нет в списке выше, незамедлительно обратитесь в сервисную службу для профессиональной диагностики и заключения.

7**7. ГАРАНТИЙНЫЕ ОБЯЗАТЕЛЬСТВА**

Гарантийный срок на ИБП STARK COUNTRY составляет 24 месяца.

- STARK COUNTRY оставляет за собой право изменять спецификации, предоставленные в данном руководстве пользователя, относительно технических параметров и управления, как до запуска в эксплуатацию, так и в результате работ по обслуживанию.
- Гарантия не распространяется на программное обеспечение, поставляемое вместе с источником бесперебойного питания, на повреждения, вызванные внешним воздействием, или неправильной эксплуатацией (к таким повреждениям относится также повреждение пломбы), а также на снижение емкости АКБ, вызванное естественным износом; нарушение работоспособности АКБ по причине глубокого разряда или перезаряда, в результате сульфатации или высыхания/выкипания по причине некорректной эксплуатации.
- STARK COUNTRY также не несет ответственность за косвенные убытки.

Более подробную информацию по условиям гарантии, а также оформлению расширенной гарантии вы можете найти в гарантийном талоне, который прилагается при отгрузке к каждому ИБП STARK COUNTRY.

8**8. РЕКЛАМАЦИОННЫЕ МЕРОПРИЯТИЯ**

1.) В случае возникновения неисправности пользователь должен составить письменный рекламационный Акт. Скачать (в формате PDF с заполняемыми полями) рекламационный Акт можно на сайте производителя: www.stark-ups.ru (в разделе Поддержка/Сервис/Рекламационные мероприятия/Рекламационный Акт).

⚠ Внимание! В случае некорректного заполнения Акта и/или отсутствия верной контактной информации сервисная служба STARK COUNTRY в праве отказать в рассмотрении рекламации!

2.) Неисправный ИБП следует отправить самостоятельно или через дилера (продавца) в адрес сервисной службы STARK COUNTRY. К оборудованию прикладывается заполненный гарантийный талон и бумажная форма корректно заполненного рекламационного Акта. Второй такой же экземпляр Акта отправляется пользователем в электронном виде на электронную почту технической поддержки STARK COUNTRY: help@stark-ups.ru.

3.) Доставка ИБП в сервисную службу или дилеру производится силами и за счет пользователя. При отправке ИБП должен быть упакован в фирменную коробку или иную тару, обеспечивающую сохранность оборудования при транспортировании. Гарантийные обязательства не распространяются на повреждения, нанесенные возвращаемой продукции при перевозке.

4.) Сервисная служба в течение 10 рабочих дней проводит диагностику и составляет сервисное Заключение по итогам работ. Сервисное Заключение направляется пользователю по адресу его электронной почты, указанному в рекламационном Акте.

4.1) В случае признания ремонта ИБП гарантийным, производится устранение неисправности за счет средств сервиса. Отправка отремонтированного ИБП пользователю производится также за счет средств сервиса. При предъявлении пользователем документов, подтверждающих стоимость доставки ИБП в сервисную службу, расходы пользователя по пересылке оборудования в ремонт так же возмещаются сервисной службой. Срок гарантийного ремонта не может превышать 45 календарных дней с момента поступления ИБП в сервисную службу.

4.2) В случае признания ремонта не гарантийным, в сервисное Заключение включается информация о стоимости восстановительного ремонта, а в адрес пользователя по почте (курьерской службой) направляются бумажная форма Заключения и два экземпляра договора о ремонте оборудования, подписанных сервисной службой. О своем решении по вопросу проведения не гарантийного ремонта пользователь письменно, в т.ч. посредством электронной почты, уведомляет сервисную службу в течение 30 календарных дней с момента направления сервисом соответствующего Заключения и договора. В случае, если по истечении указанного срока пользователь не предоставит сервисной службе соответствующую информацию, а в случае отказа от проведения ремонта - не вывезет изделие, сервисный центр в течение 3-х рабочих дней отправляет ИБП обратно пользователю за счет Получателя.

Не гарантийный ремонт ИБП осуществляется после получения сервисной службой подписанного пользователем договора и после полной оплаты стоимости восстановительного ремонта. Сервис производит ремонтные работы в течение 3-х рабочих дней (если иное не оговорено в договоре) с момента оплаты стоимости ремонта. Отправка отремонтированного ИБП пользователю производится за счет средств пользователя.

При уклонении пользователя от принятия отремонтированного ИБП сервисный центр вправе в порядке, установленном действующим законодательством, реализовать отремонтированное оборудование, а вырученную сумму, за вычетом всех причитающихся сервису платежей, внести на имя клиента в депозит в порядке, предусмотренном статьей 327 Гражданского Кодекса РФ.

5.) Гарантия на ремонтные работы составляет 6 месяцев.

9. СЕРВИСНЫЕ ЦЕНТРЫ

Список сервисных центров Вы можете уточнить у своего дилера (продавца) или на сайте www.stark-ups.ru

